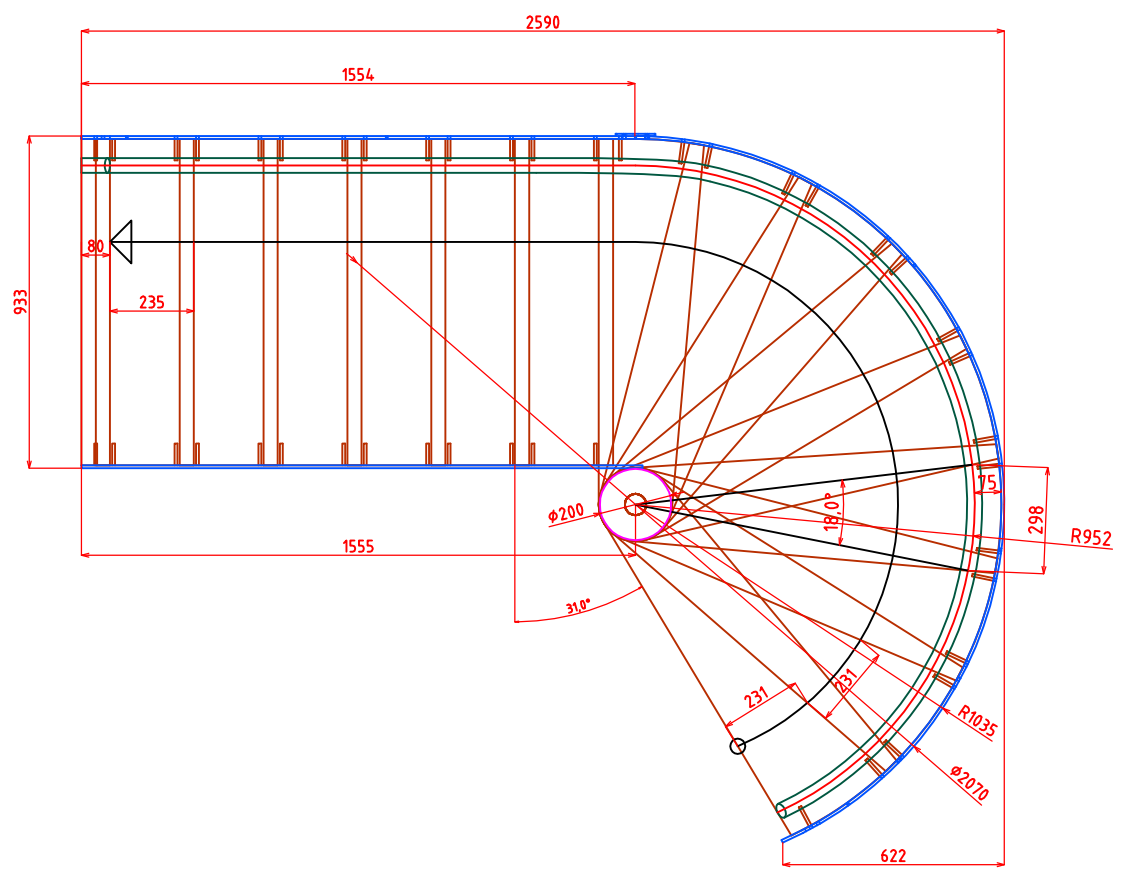
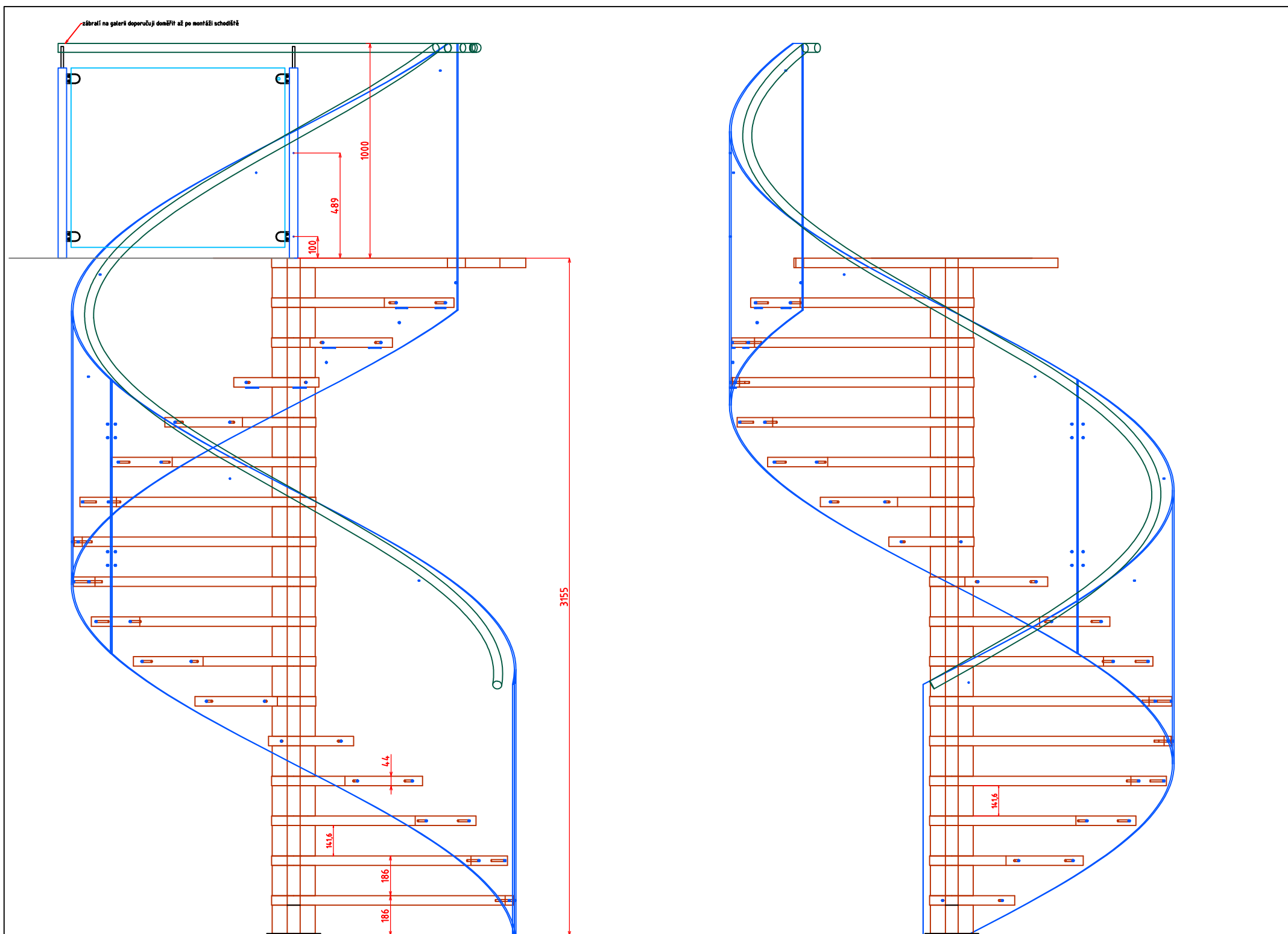


KONTROLA ROZMĚRŮ SUTERÉN	
čistá výška	3155 mm
podchodná výška	2525 mm pod podestou 2574 mm
síla stropu	630 mm
úhled stoupání	35,9°
šířka nášlapů	256 mm
síla stupňů	44 mm
síla schodnic	8 mm
Ø dřevěného sloupu	200 mm
materiál schodnic	ocel
materiál nášlapů	jasan A/B- spárovka Fix
materiál stř. sloupu	jasan
madlo Ø42	ocel
povrchová úprava kovových prvků	komaxit RAL bílá
povrchová úprava dřeva	transparent
2018_03_24	





KONTROLA ROZMĚRŮ PŘÍZEMÍ	
čistá výška	3030 mm
podchodná výška	2003 mm
síla stropu	mm
úhled stoupání	39,4°
šířka nášlapů	231 mm
síla stupňů	44 mm
síla schodnic	8 mm
Ø dřevěného sloupu	200 mm
materiál schodnic	ocel
materiál nášlapů	jasan A/B- spárovka Fix
materiál stř. sloupu	jasan
madlo Ø42	ocel
povrchová úprava kovových prvků	komaxit RAL bílá
povrchová úprava dřeva	transparent
2018_03_24	

